

Drop-In Ventilerad kylbrunn. Drop-in. Öppen runt om. 3st GN(1/1). Centralkyla

Produkt # _____

Modell # _____

Namn # _____

SIS # _____

AIA # _____



340278 (DIVRW3R)

Ventilerad kylbrunn. Drop-in.
Öppen runt om. 3st GN(1/1).
Centralkyla.

Kort specifikation

Pos.

Ventilerad kylbrunn med plats för 3 st GN-kantiner 1/1 (maxhöjd 150 mm). Förberedd för anslutning till central kylenhet.

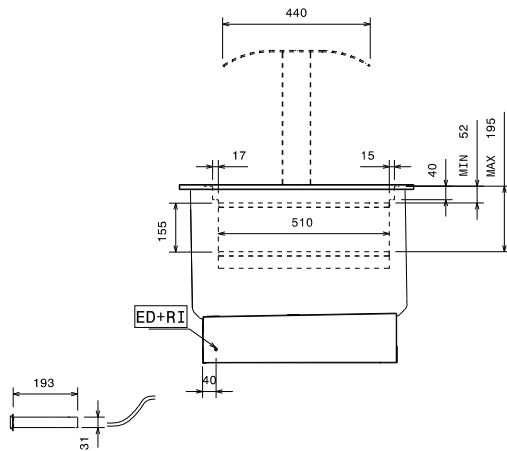
Huvudfunktioner

- Digital kontrollpanel med:- Digital termostat - Strömbrytare- Justerbar temperaturinställning- Temperaturvisning- Manuell avfrostningsbrytare.
- Säkerställer att maten bibehåller en genomsnittlig kärntemperatur som inte överskrider +10 °C i 2 timmar.
- Vattentät brunn med justerbar botten som kan ställas in på 5 lägen för varje GN 1/1-sektion, oberoende av varann.
- Brunnen är helisolerad med 25 mm neopren.
- Utskärningsmått för installation av enheten är 1180x680, min. H 550 mm.
- Bottenpanelerna och ventilationsgallren på framsidan kan enkelt tas bort.
- Brunnens nedre del kan tas ur för enkel åtkomst till förångaren.
- Förinställd anslutning för fjärrhet för nedkylning (medföljer inte).
- Ventilerat driftsläge.
- Temperaturområde +2/+8 °C (vid 25 °C omgivningstemperatur) med 50 % luftfuktighetsnivå.
- Automatisk avfrostning.
- Invändiga fläktar är IP55-skyddade.
- Uppfyller kraven för CE-märkning.
- Lämplig för GN 1/1 kantin med en maximal höjd på 150 mm.

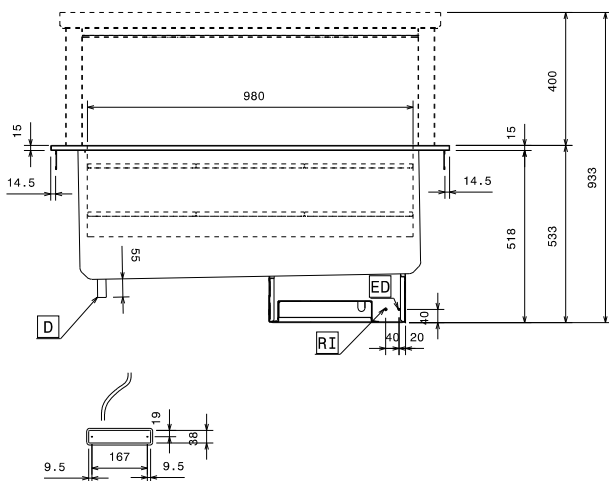
Konstruktion

- Tillverkad i rostfritt stål (304 AISI).
- Lätt att installera tack vare snabbanslutningen (1,5 m lång) mellan kabeln och den digitala termostaten.
- Utvecklad och producerad i ISO 9001- och ISO 14001-certifierad fabrik.
- Köldmedia: R404a.

Front



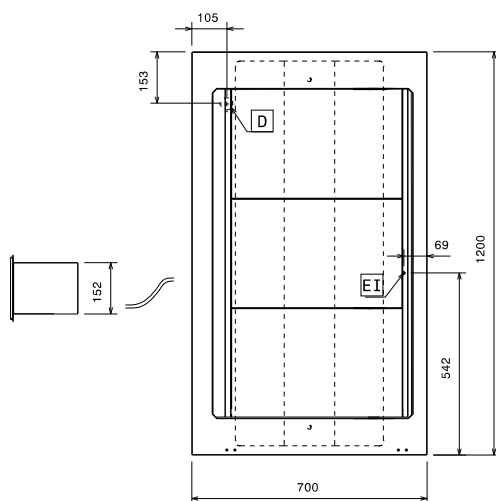
Sida



D = Avlopp
ED = Avlopp
EI = Elektrisk anslutning

RI = Anslutning centralkyla

Topp



Elektricitet

Spänning:
340278 (DIVRW3R) 230 V/1 ph/50 Hz
Effekt, max: 0.12 kW

Vatten

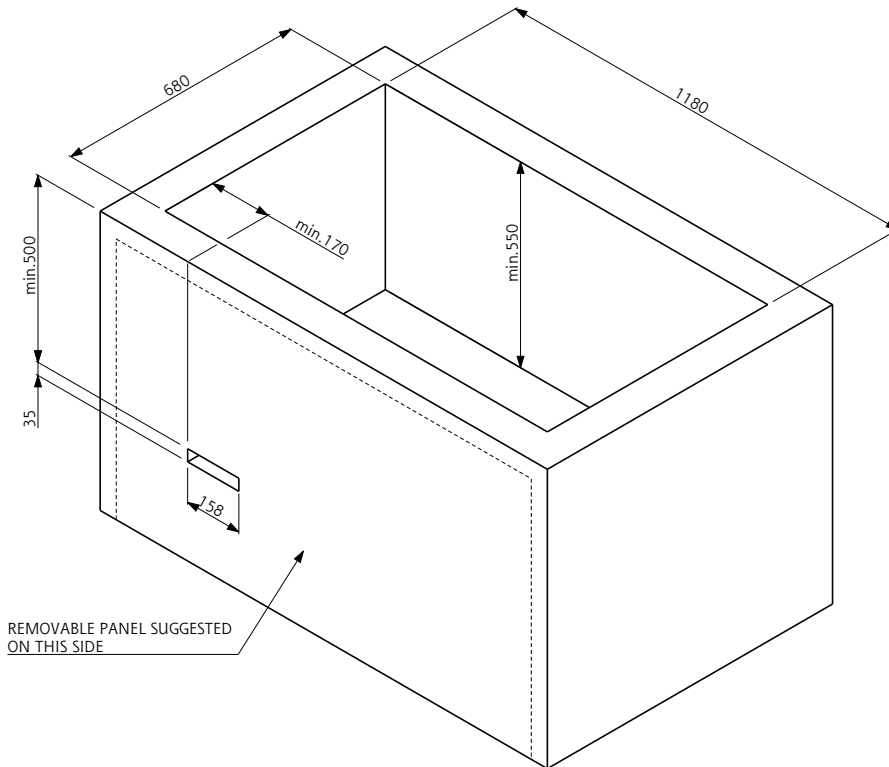
Storlek vattenavlopp: 1/2"

Viktig information

Yttermått, bredd 1200 mm
Yttermått, djup 700 mm
Yttermått, höjd 534 mm
Nettovikt: 42 kg
Topptemperaturen: 2/8°C °C
Brunn nummer: 1
Brunn bredd: 980 mm
Brunn djup: 510 mm
Brunn höjd: 155 mm
Plate capacity: 18xØ 150 mm; 8x Ø 200 mm
Can capacity - Ø 65 mm: 135

Kyldata

Kyleffekt: 3420 W
Kyleffekt vid förångningstemperatur: 7.2 °C
Kondenseringstemperatur: 54.5 °C
Max. omgivningstemperatur: 32 °C
Anslutning, centralkyla utlopp: 9.5 mm
Anslutning, centralkyla in: 6 mm
*OBS! : calculated with ASHRAE PERFORMANCE HMBP CLIMATE CLASS 4



Doc. Nr. IDS-340278